

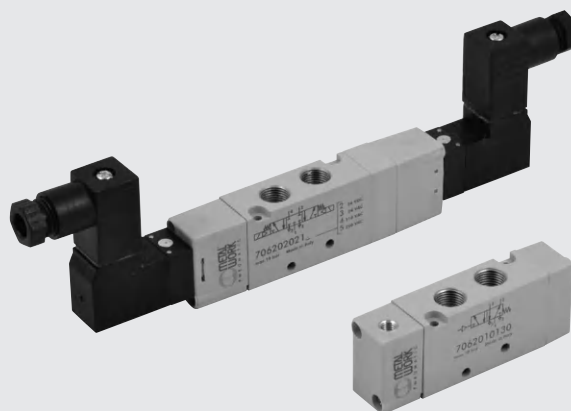
VÁLVULAS MACH 16

Disponible en el único tamaño de 1/8", en 2 tamaños 5/2, 5/3 y con pilotajes de tipo neumático y eléctrico.

La válvula MACH 16 reúne en sí misma el concepto de válvula de pequeñas dimensiones, de solamente 16 mm de longitud, y con grandes prestaciones, 750 Nl/min de capacidad a 6 bar ΔP 1 bar.

La válvula es utilizable en línea, en panel o sobre base (múltiple o modular).

La filosofía de miniaturización, manteniéndose fiel a los conceptos de duración, robustez y fiabilidad se concretizan en el proyecto Mach.

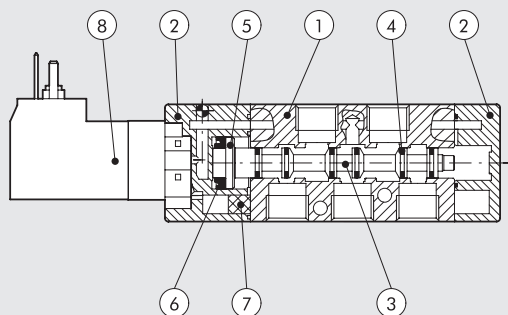


DATOS TÉCNICOS

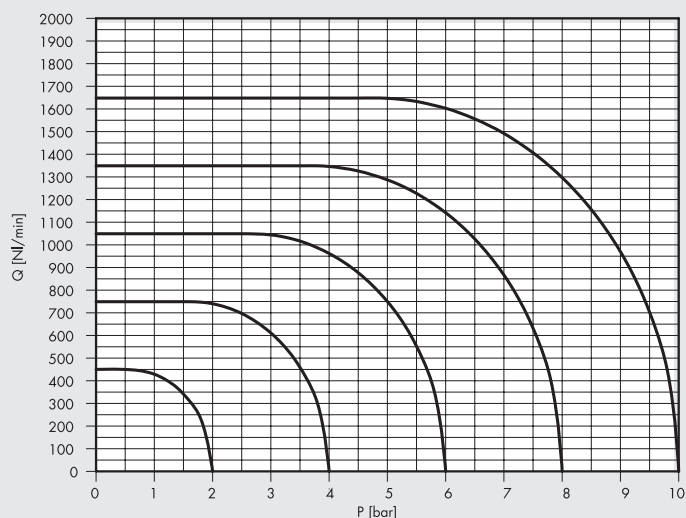
Rosca bocas válvulas		1/8"
Tipo de pilotaje		Accionamiento pneumático M5 - Accionamiento elettropneumático con bobina integrada
\varnothing exterior máx. racores para las bocas 1 - 3 - 5 mm	mm	15
\varnothing exterior máx. bocas 2 - 4 mm	°C	15
Temperatura de funcionamiento		-10 ÷ +60
Presión mínima de accionamiento de las asistidas - pilotajes neumáticos bar	bar	Monoestables con muelle neumático: véase la imagen en la página B1.92
	bar	1.6 para válvulas monoestables muelle mecánico
	bar	1 para válvulas biestables - 1.9 para válvulas 5/3
Presión de funcionamiento	bar	Vacio -10
Fluido		Aire filtrado con o sin lubricación, si se utiliza la lubricación tiene que ser continua
Lubricante recomendado		ISO y UNI FD22
Electropiloto		Bobina integrada DIN 43650 Forma C
Manual		Monoestable en el electropiloto (bajo pedido, con manual biestable)
Vías agrupables sobre base		1-3-5 y descarga pilotos
Tornillo para montaje de la válvula simple en pared		2 tornillos M3
Tornillo para montaje de la válvula sobre base		2 tornillos M2.5x30
Instalación		En cualquier posición (para las biestables, se desaconseja el montaje en vertical si están sometidas a vibraciones)
Caudal a 6 bar ΔP 0.5 bar	Nl/min	540
Caudal a 6 bar ΔP 1 bar	Nl/min	750
Conductancia C	Nl/min · bar	149.8
Relación crítica b	bar/bar	0.525
Compatibilidad con aceites		Véase el capítulo Z1

COMPONENTES

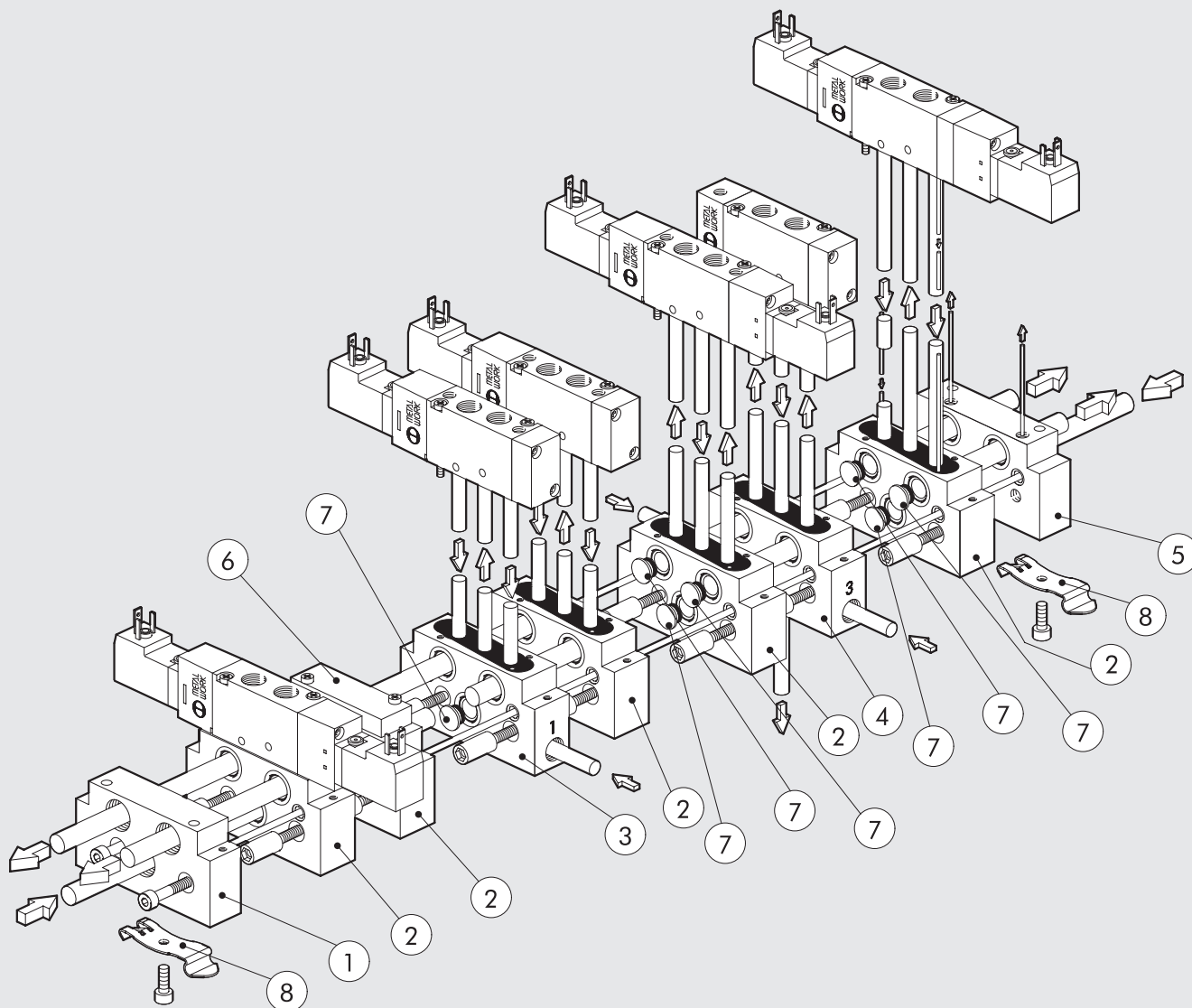
- ① CUERPO VÁLVULA: aluminio
- ② MANDO/FONDO: Hostaform®
- ③ CORREDERA: aluminio
- ④ JUNTAS: poliuretano
- ⑤ PISTÓN: Hostaform®
- ⑥ JUNTAS PISTÓN: poliuretano
- ⑦ FILTRO: bronce sinterizado
- ⑧ PILOTO: con bobina integrada



CURVA DE CAUDAL



MODULARIDAD



VÁLVULAS

VÁLVULAS MACH T6

Referencia	Código	Descripción
①	0227100201	Kit Terminal Entrada M16/VDMA
②	0227100150	Kit Base Manifold M16
③	0227100301	Kit Base Manifold Alimentación Separada M16
④	0227100302	Kit Base Manifold Alimentación Descargas M16
⑤	0227100200	Kit Terminal Salida M16/VDMA
⑥	0225004500	Placa de cierre M16
⑦	0227100000	Diafragma Intermedio
⑧	0227300600	Fijación sobre barra DIN

SINÓPTICO TAMAÑOS Y VERSIONES

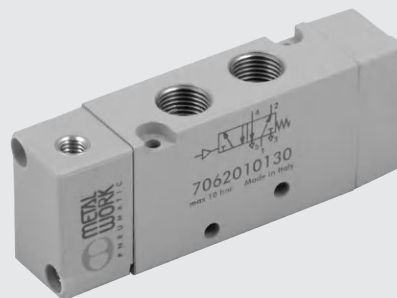
M S V FAMILIA	2 DIMENSIONES	5 FUNCIÓN	S O ACCIONAMIENTO 14	B RECOLOCACIÓN 12	O O DESCRIPCIÓN ADICIONAL	2 4 V D C
MSV electroneumáticas	2 1/8"	5 5/2	SO solenoide	P muelle neumático	OO Ninguna indicación	24VDC
MPV neumáticas		6 5/3	SE solenoide asistida PN neumática	S muelle mecánico B biestable	CC Centros cerrados OC Centros abiertos PC Centros en presión	24VAC 110VAC 220VAC

VÁLVULAS MACH 16 NEUMÁTICAS MPV

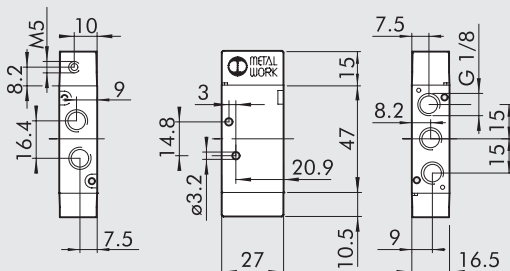
VÁLVULAS MACH 16

DATOS TÉCNICOS

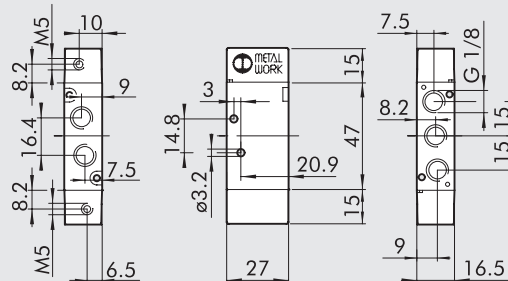
Presión de funcionamiento	bar	Vacio ±10
Presión mínima de accionamiento:	bar	
• monoestable con muelle neumático		ver gráfico
• monoestable con muelle mecánico		1.6
• monoestable 5/3		1.9
• biestable		1
Conductancia C	Nl/min · bar	149.8
Relación crítica b	bar/bar	0.525
Caudal a 6 bar ΔP 0.5 bar	Nl/min	540
Caudal a 6 bar ΔP 1 bar	Nl/min	750
Tiempo de respuesta accionamiento a 6 bar:		
• monoestable	ms	4
• biestable	ms	4
Tiempo de repuesta recolocación a 6 bar:		
• monoestable	ms	8.4
• biestable	ms	4



MONOESTABLE 5/2



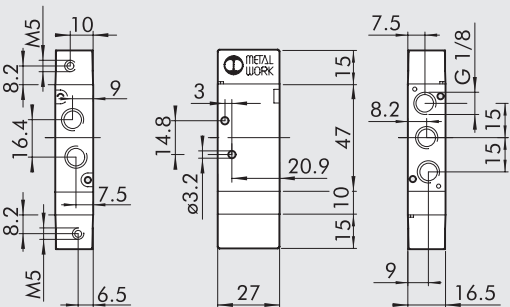
BIESTABLE 5/2



Símbolo	Código	Referencia	Peso [g]
	7062010100	MPV 25 PNP OO	60
	7062010130	MPV 25 PNS OO	61

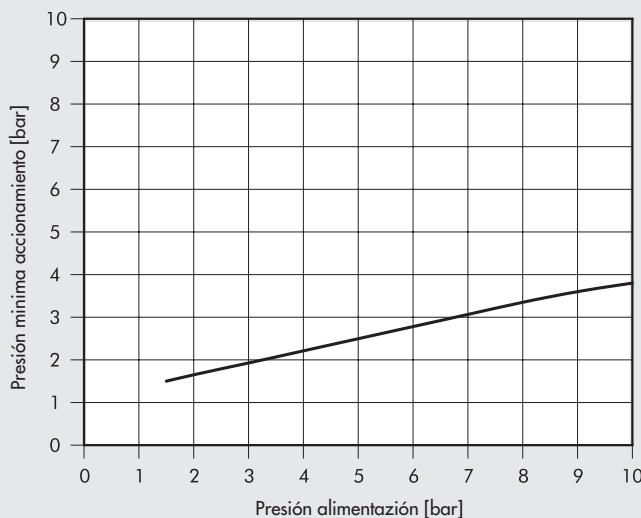
Símbolo	Código	Referencia	Peso [g]
	7062010110	MPV 25 PNB OO	62

MONOESTABLE 5/3



Símbolo	Código	Referencia	Peso [g]
	7062010210	MPV 26 PNS CC	73
	7062010310	MPV 26 PNS OC	73
	7062010410	MPV 26 PNS PC	73

PRESIÓN MÍNIMA DE ACCIONAMIENTO





VÁLVULAS MACH 16 ELECTRONEUMÁTICAS MSV

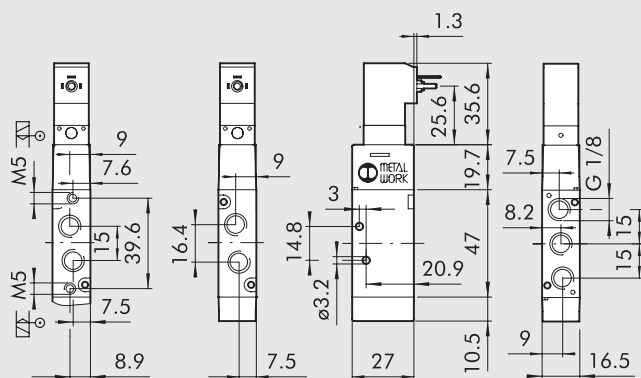
DATOS TÉCNICOS	
Presión de funcionamiento:	bar
• monoestable	1.9 ±10
• biestable	1 ±10
• asistida	Vacio ±10
Presión mínima de asistencia	bar
	2
Temperatura de funcionamiento	°C
	-10 ÷ +60
Conductancia C	Nl/min · bar
	149.8
Relación crítica b	bar/bar
	0.525
Caudal a 6 bar DP 0.5 bar	Nl/min
	540
Caudal a 6 bar DP 1 bar	Nl/min
	750
TRA / TRR monoestable a 6 bar	ms
	12 / 26
TRA / TRR biestable a 6 bar	ms
	21 / 21
Tipo de accionamiento manual	monoestable sobre el electropiloto (a petición con manual biestable)
Piloto con bobinas integradas	24 VDC - 24 VAC - 110 VAC - 220 VAC
Potencia	W
	1
Tolerancia de tensión	-10% ÷ +15%
Clase de aislamiento	F 155
Grado de protección	IP 65 EN60529 con conector
Duración de la inserción	100% ED
Contactos eléctricos	DIN 43650 Forma C



VÁLVULAS

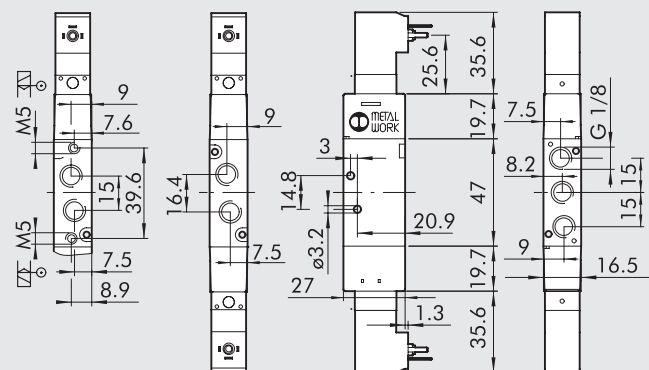
VÁLVULAS MACH 16

MONOESTABLE 5/2



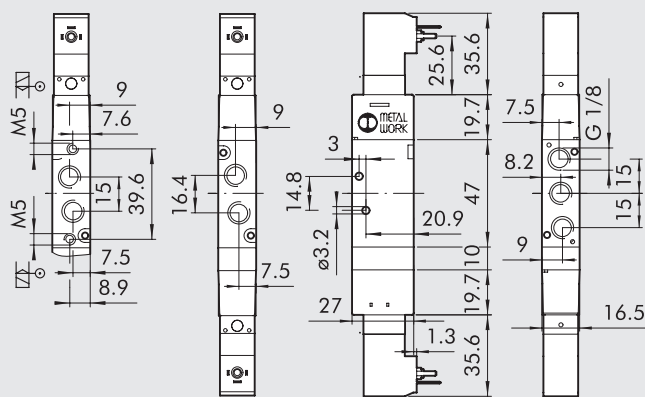
Símbolo	Código	Referencia	Peso [g]
	7062020102	MSV 25 SOP OO 24VDC	92
	7062020103	MSV 25 SOP OO 24VAC	92
	7062020104	MSV 25 SOP OO 110VAC	92
	7062020105	MSV 25 SOP OO 220VAC	92
	7062020132	MSV 25 SOS OO 24VDC	93
	7062020133	MSV 25 SOS OO 24VAC	93
	7062020134	MSV 25 SOS OO 110VAC	93
	7062020135	MSV 25 SOS OO 220VAC	93
	7062030132	MSV 25 SES OO 24VDC	93
	7062030133	MSV 25 SES OO 24VAC	93
	7062030134	MSV 25 SES OO 110VAC	93
	7062030135	MSV 25 SES OO 220VAC	93

BIESTABLE 5/2



Símbolo	Código	Referencia	Peso [g]
	7062020112	MSV 25 SOB OO 24VDC	124
	7062020113	MSV 25 SOB OO 24VAC	124
	7062020114	MSV 25 SOB OO 110VAC	124
	7062020115	MSV 25 SOB OO 220VAC	124
	7062030112	MSV 25 SEB OO 24VDC	125
	7062030113	MSV 25 SEB OO 24VAC	125
	7062030114	MSV 25 SEB OO 110VAC	125
	7062030115	MSV 25 SEB OO 220VAC	125

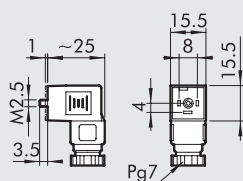
MONOESTABLE 5/3



Símbolo	Código	Referencia	Peso [g]
	7062020212	MSV 26 SOS CC 24VDC	142
	7062020213	MSV 26 SOS CC 24VAC	142
	7062020214	MSV 26 SOS CC 110VAC	142
	7062020215	MSV 26 SOS CC 220VAC	142
		7062020312	MSV 26 SOS OC 24VDC
7062020313		MSV 26 SOS OC 24VAC	142
7062020314		MSV 26 SOS OC 110VAC	142
7062020315		MSV 26 SOS OC 220VAC	142
		7062020412	MSV 26 SOS PC 24VDC
	7062020413	MSV 26 SOS PC 24VAC	142
	7062020414	MSV 26 SOS PC 110VAC	142
	7062020415	MSV 26 SOS PC 220VAC	142
		7062030212	MSV 26 SES CC 24VDC
7062030213		MSV 26 SES CC 24VAC	143
7062030214		MSV 26 SES CC 110VAC	143
7062030215		MSV 26 SES CC 220VAC	143
		7062030312	MSV 26 SES OC 24VDC
	7062030313	MSV 26 SES OC 24VAC	143
	7062030314	MSV 26 SES OC 110VAC	143
	7062030315	MSV 26 SES OC 220VAC	143
		7062030412	MSV 26 SES PC 24VDC
7062030413		MSV 26 SES PC 24VAC	143
7062030414		MSV 26 SES PC 110VAC	143
7062030415		MSV 26 SES PC 220VAC	143

ACCESORIOS: VÁLVULAS MACH 16 ELECTRONEUMÁTICAS MSV

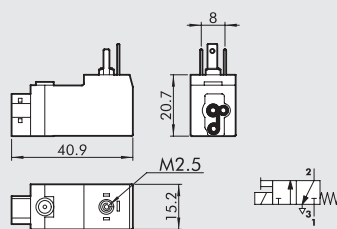
CONECTOR 15 MM FORMA C DIN 43650



Código	Descripción
W0970501021	Conector 15 mm forma C DIN 43650
W0970501022	Conector 15 mm forma C DIN 43650 LED 24V
W0970501025	Conector 15 mm forma C DIN 43650 LED+VDR 24V

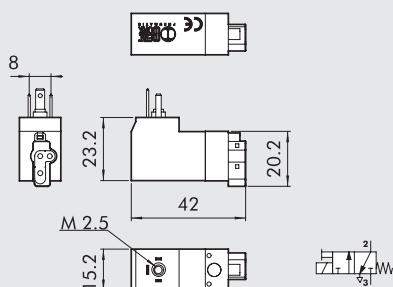
REPUESTOS

PILOTO MACH 16 (VIEJO)



Código	Descripción
W4015101000	Piloto en línea M16 24VDC
W4015101010	Piloto en línea M16 24VAC 50/60 HZ
W4015101020	Piloto en línea M16 110VAC 50/60 HZ
W4015101030	Piloto en línea M16 220VAC 50/60 HZ

PILOTO MACH 16 (NUEVO)



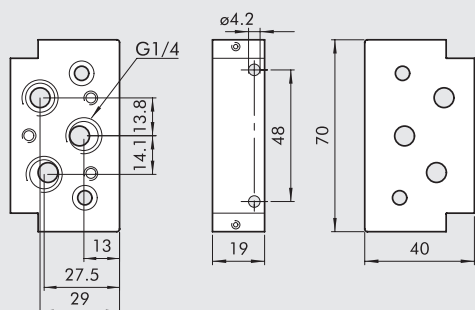
Código	Descripción
W4015301000	Piloto en línea M16 24VDC
W4015301010	Piloto en línea M16 24VAC 50/60 HZ
W4015301020	Piloto en línea M16 110VAC 50/60 HZ
W4015301030	Piloto en línea M16 220VAC 50/60 HZ

NB: Si el piloto a reemplazar lleva la marca **CE** pedir entre los pilotos NEW, de lo contrario pedir entre los pilotos OLD.



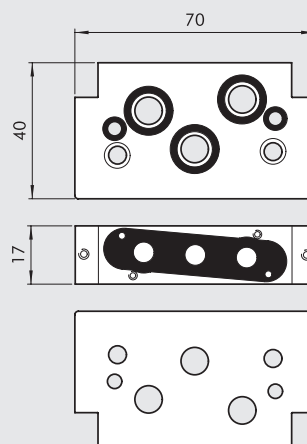
BASES MODULARES PARA VÁLVULAS MACH 16

1 TERMINAL DE ENTRADA MACH 16



Código	Descripción	Peso [g]
0227100201	Kit Terminal Entrada M16/VDMA	125

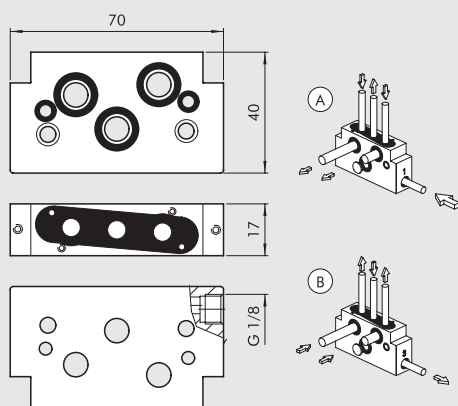
2 BASE MANIFOLD MACH 16



Código	Descripción	Peso [g]
0227100150	Kit Base Manifold M16	121

3 BASE ALIMENTACIÓN SEPARADA MACH 16

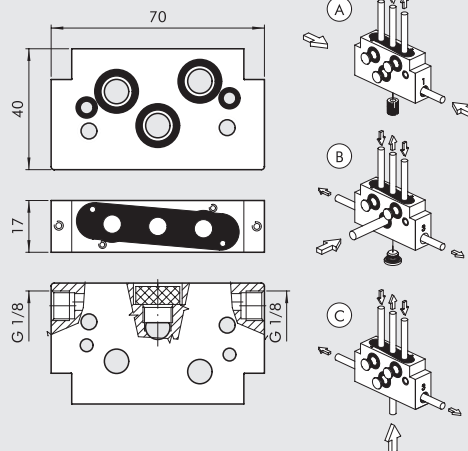
- Ⓐ Alimentación separada 1
- Ⓑ Escape separado



Código	Descripción	Peso [g]
0227100301	Kit Base Manifold Alimentación Separada M16	119

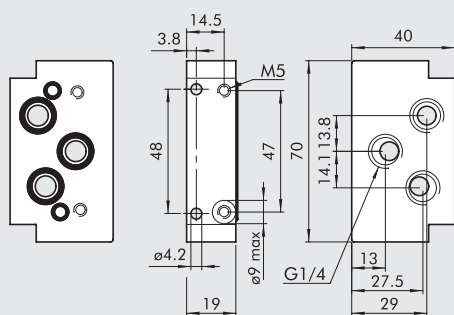
4 BASE ALIMENTACIÓN ESCAPES MACH 16

- Ⓐ Alimentación de los escapes
- Ⓑ Escapes separados
- Ⓒ Alimentación y escapes separados



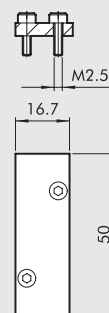
Código	Descripción	Peso [g]
0227100302	Kit Base Manifold Alimentación Descargas M16	113

5 TERMINAL SALIDA MACH 16



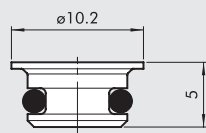
Código	Descripción	Peso [g]
0227100200	Kit Terminal Salida M16/VDMA	122

6 PLACA DE CIERRE POSICIÓN INUTILIZADA



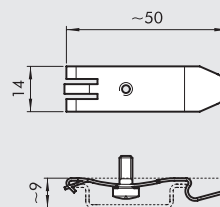
Código	Descripción	Peso [g]
0225004500	Placa de cierre M16	18

7 DIAFRAGMA INTERMEDIO



Código	Descripción	Peso [g]
022710000	Diafragma Intermedio	1

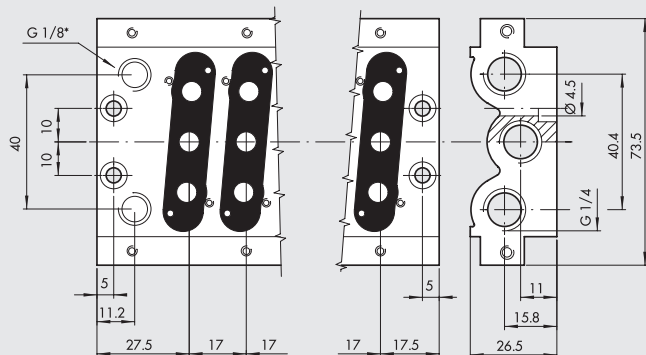
8 PLACA DE MONTAJE SOBRE BARRA DIN



Código	Descripción	Peso [g]
022730060	Fijación sobre barra DIN	7

BASES MÚLTIPLE PARA VÁLVULAS MACH 16

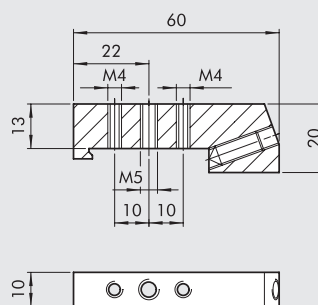
BASE MÚLTIPLE MACH 16



* Escape de pilotos eléctricos

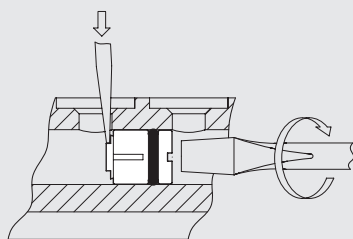
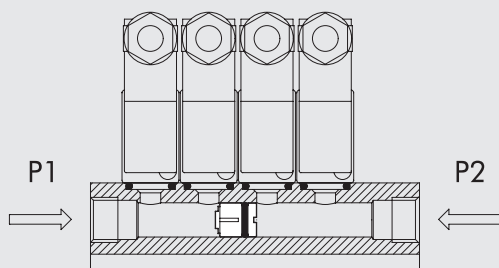
Código	Descripción	Posizioni	Peso [g]
0225000201	Base CVM.PN-08-02-0-000	2	180
0225000401	Base CVM.PN-08-04-0-000	4	286
0225000601	Base CVM.PN-08-06-0-000	6	390
0225000801	Base CVM.PN-08-08-0-000	8	500
0225001001	Base CVM.PN-08-10-0-000	10	613
0225001201	Base CVM.PN-08-12-0-000	12	706

ADAPTADOR BARRA OMEGA (DIN EN 50022)



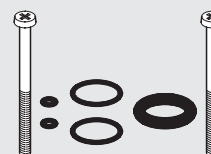
Código	Descripción	Peso [g]
0225004600	Adaptator omega Mach 16	46

DIAFRAGMA INTERMEDIO



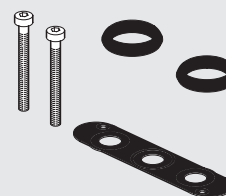
Código	Descripción	Peso [g]
0227100001	Diafragma base múltiple	6

KIT DE JUNTAS DE RECAMBIO (PARA BASE ANTIGUA)



Código	Descripción	Peso [g]
0226007001	Kit junta bases múltiples mach 16	5

KIT RECAMBIO JUNTAS INTEGRADAS



Código	Descripción	Peso [g]
0226007003	Kit junta integrada bases múltiples Mach 16	5